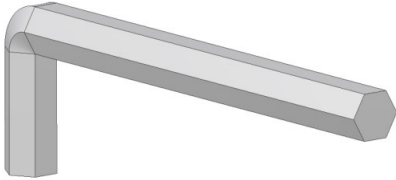


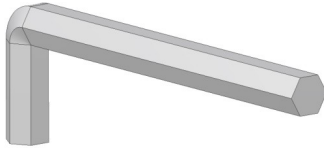
RAILDECK

Montage-Anleitung

Benötigte Werkzeuge



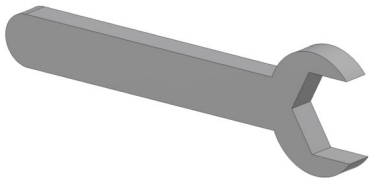
6mm Innensechskant



5mm Innensechskant

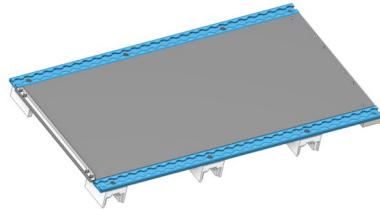


3mm Innensechskant



13mm Maul- / Ringschlüssel

Inhalt



1x vormontiertes Raildeck



2x M4 x 10mm



2x M8 x 70 Linsenkopf



2x M8 24mm Unterlegscheibe



2x M8 Federring



7x M8 x 45mm



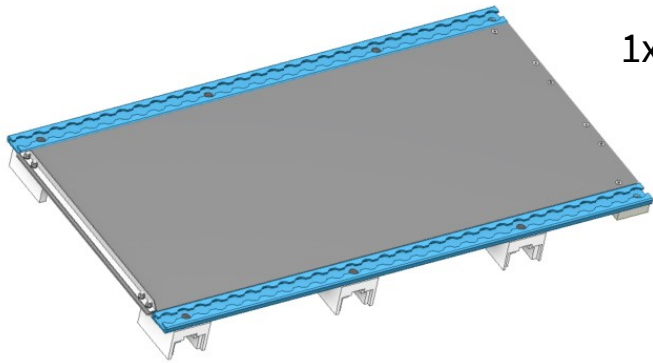
7x M8 Sicherungsmutter



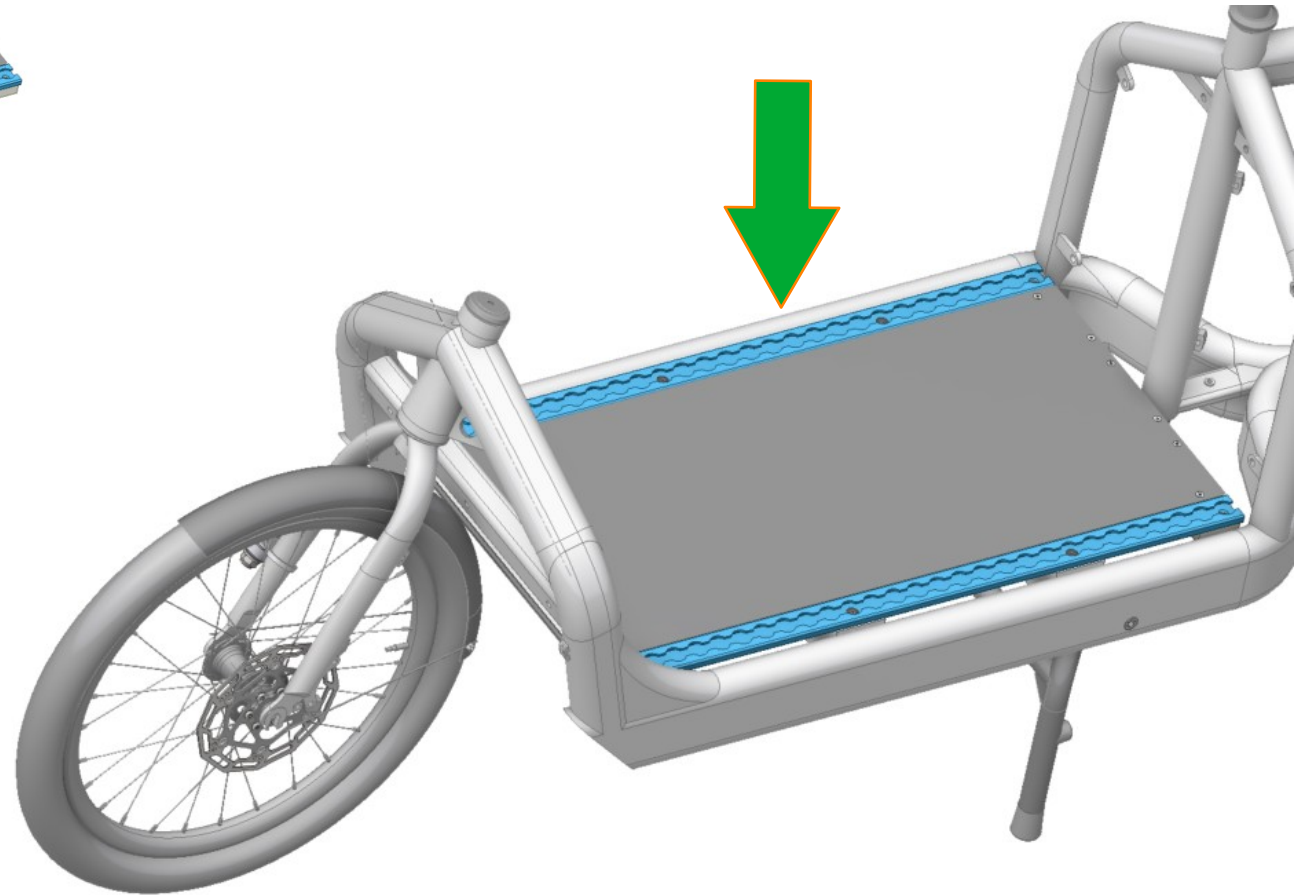
2x M4 Unterlegscheibe



7x M8 Unterlegscheibe

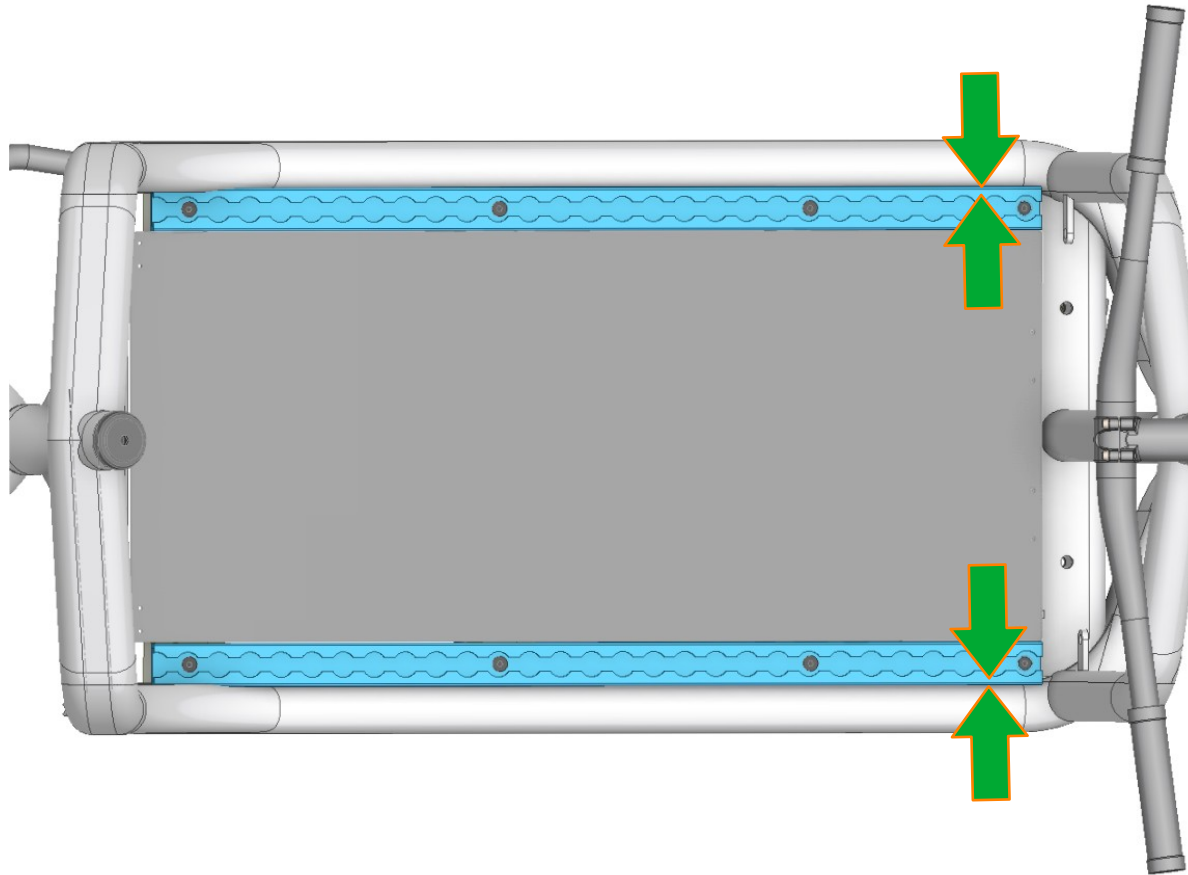


1x Raildeck

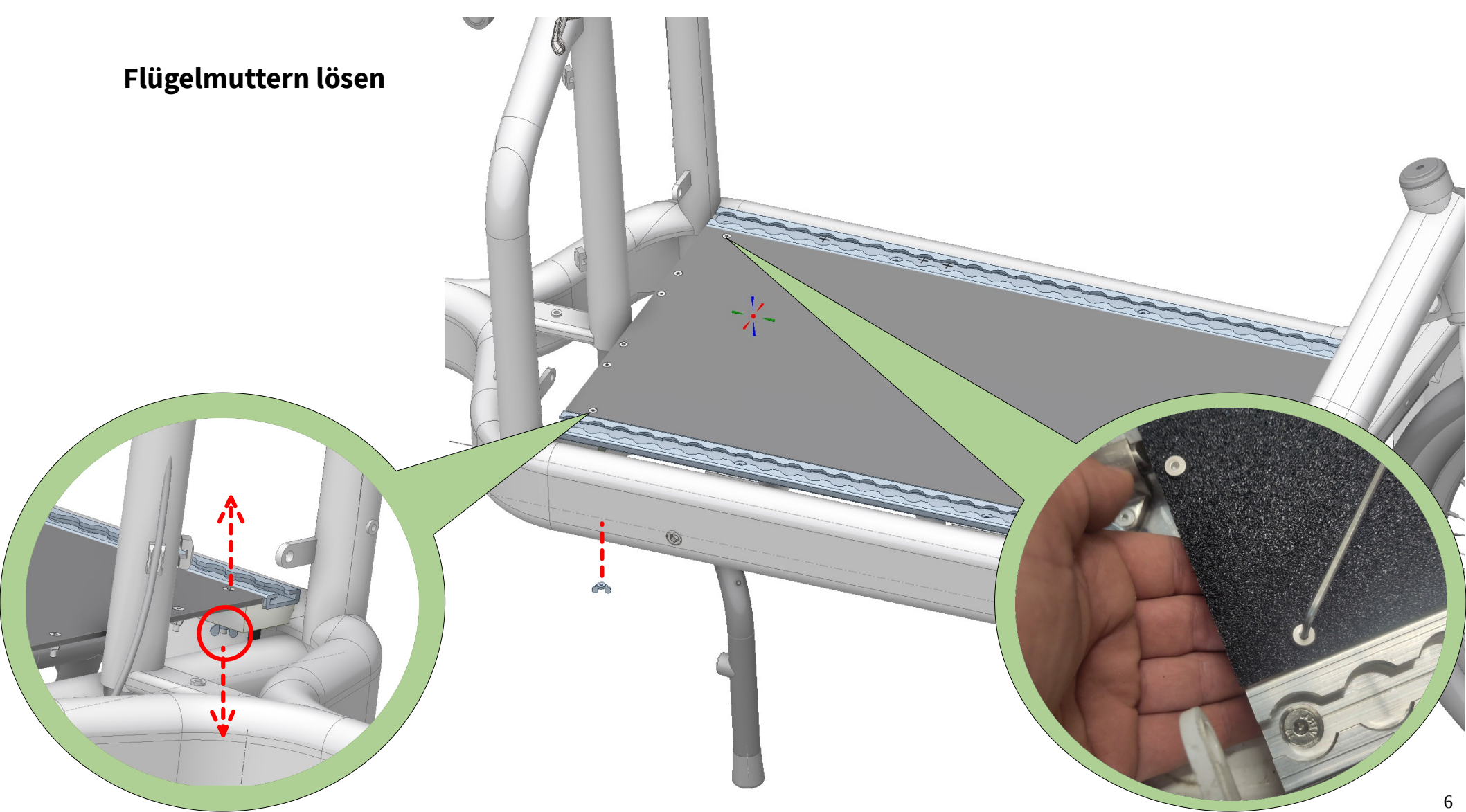


Airlineschienen am Lenkerende ausrichten.

Spalt zwischen Board und Bullitt-Rahmen auf beiden Seiten identisch.



Flügelmuttern lösen





2x M8 x 70 Linsenkopf

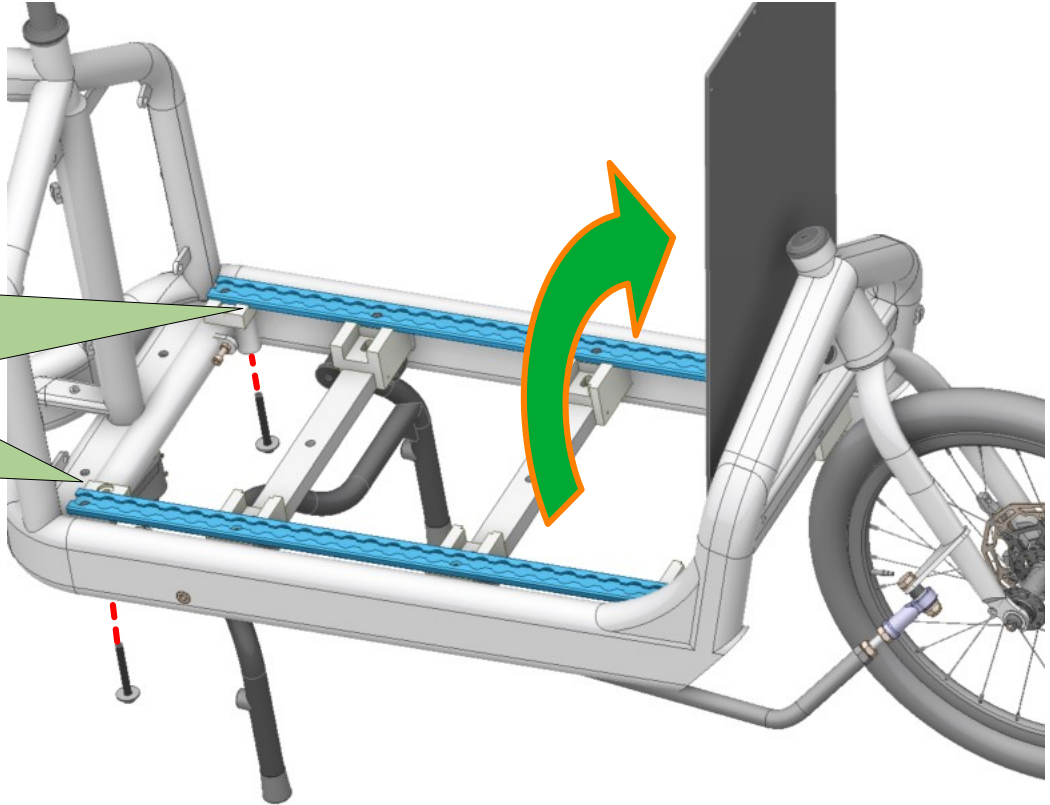
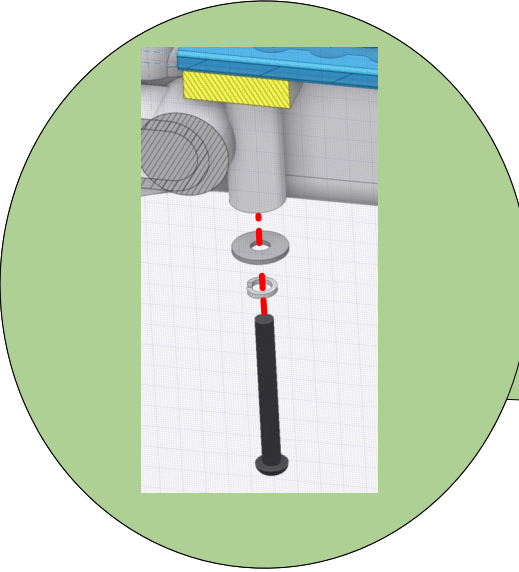
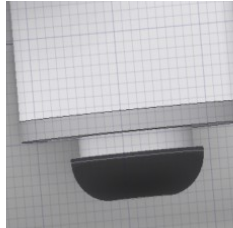
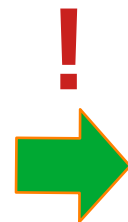
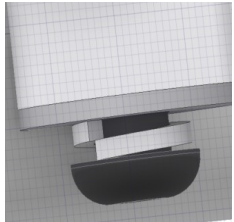


2x M8 24mm Unterlegscheibe



2x M8 Federring

**Nur anziehen bis Federring
zusammengedrückt ist**





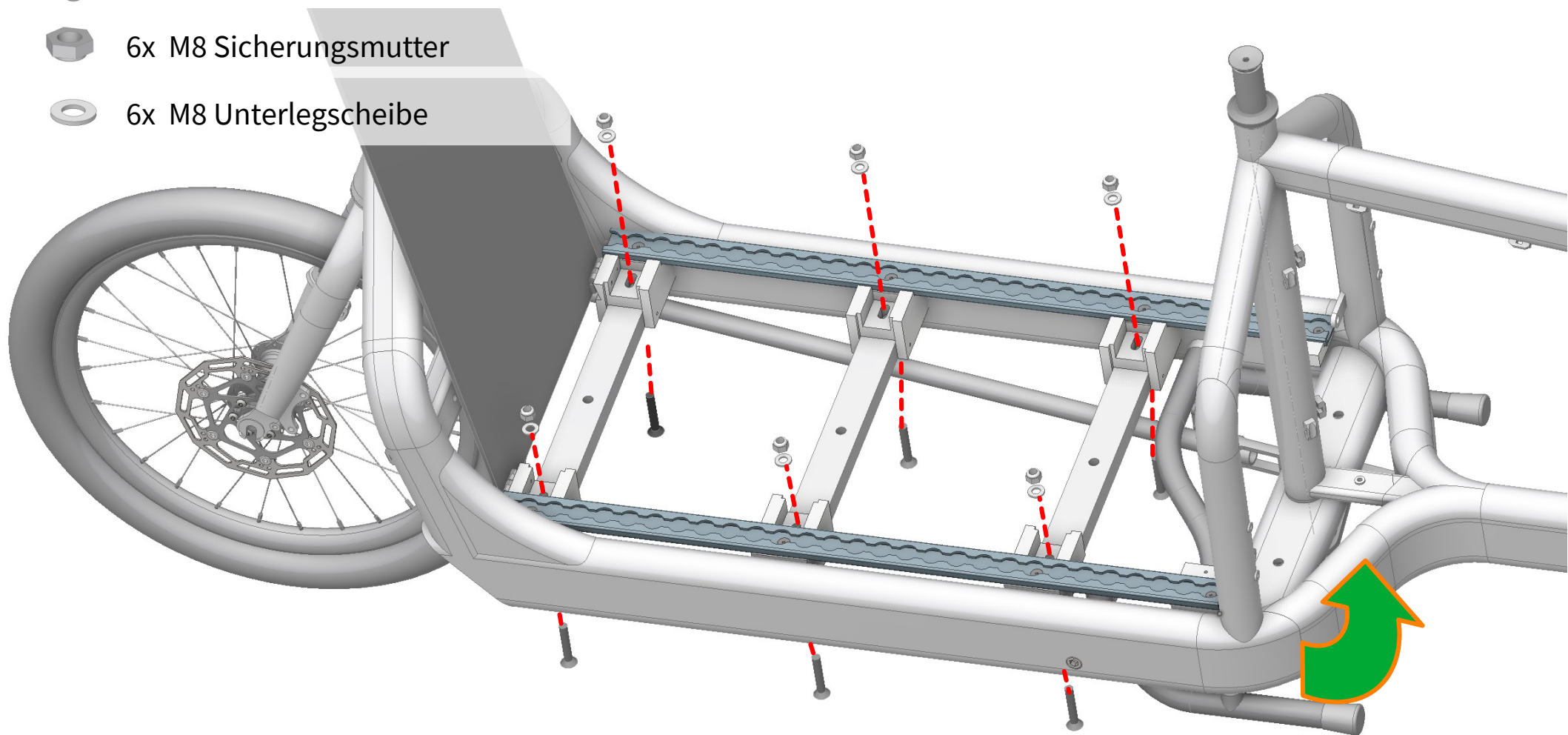
6x M8 x 45mm



6x M8 Sicherungsmutter

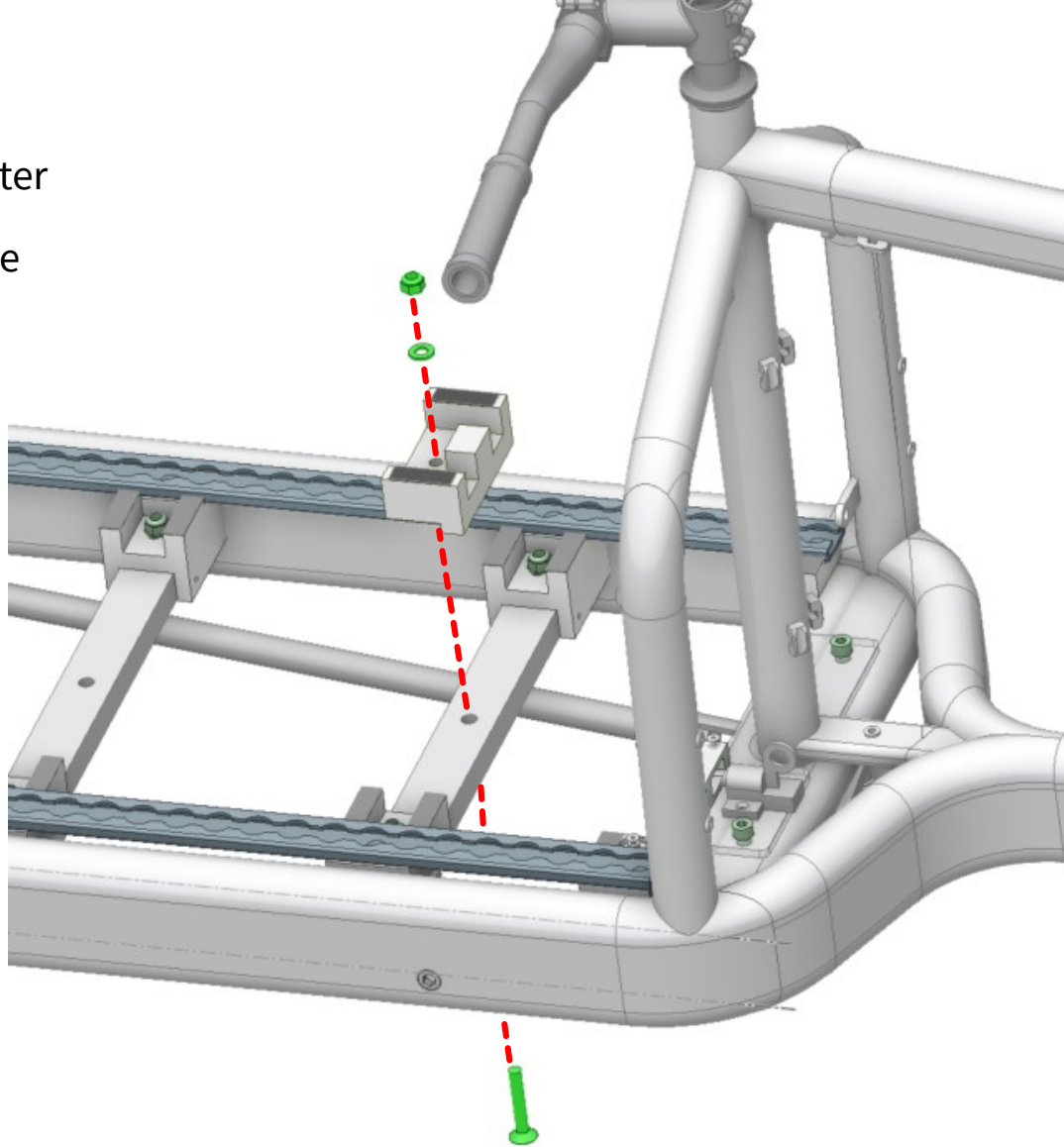


6x M8 Unterlegscheibe



Für die Schrauben unter dem Ständer muss dieser hochgeklappt werden.

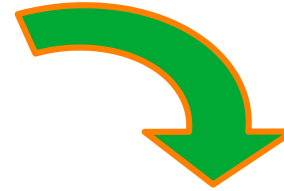
-  1x M8 x 45mm
-  1x M8 Sicherungsmutter
-  1x M8 Unterlegscheibe
-  1x Zentralauflager



fest

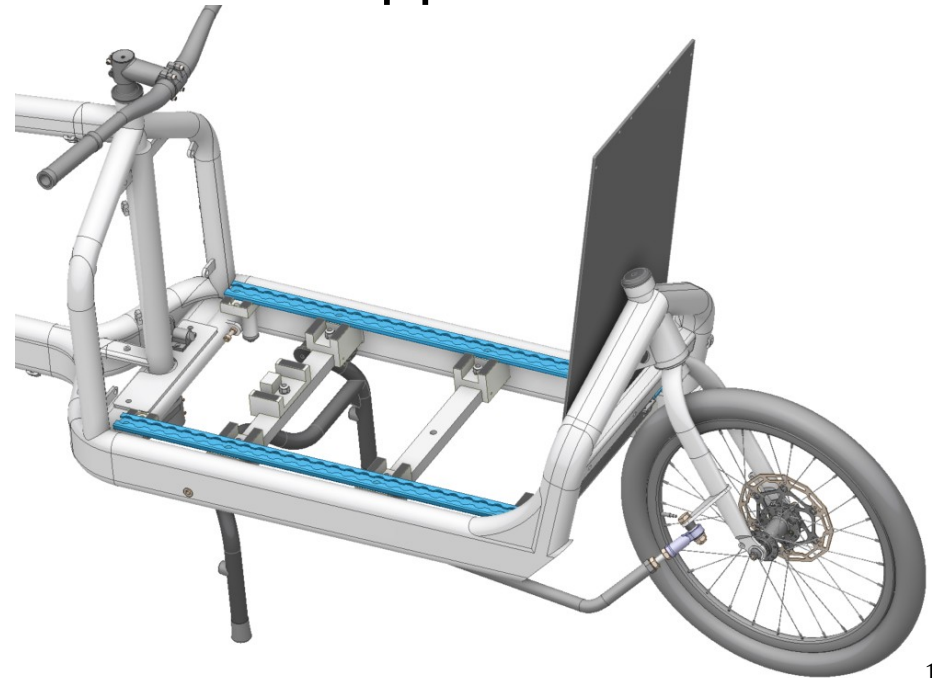
?

klappbar

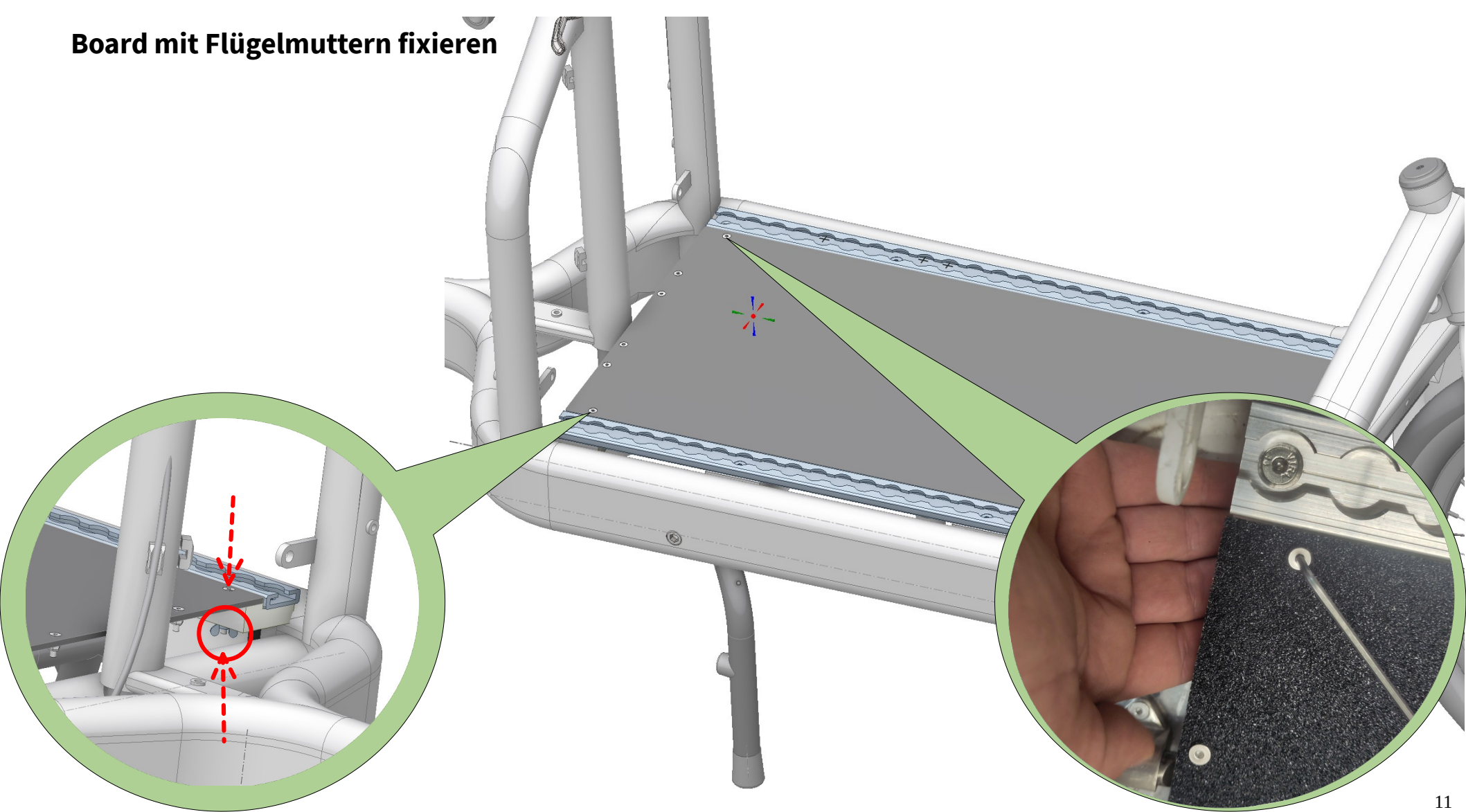


Nächste Seite

Erweiterung
Klappmechanismus



Board mit Flügelmuttern fixieren





2x M4 x 30 Senkkopf



2x M4 Flügelmutter

