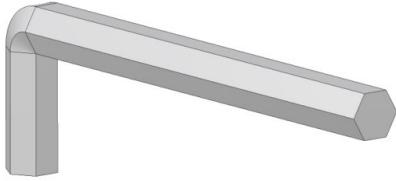


RAILDECK ERWEITERUNG

Klappmechanismus

Montage-Anleitung

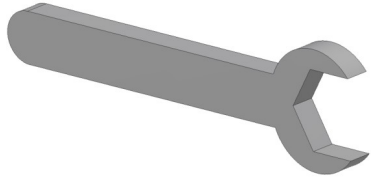
Benötigte Werkzeuge



6mm Innensechskant



3mm Innensechskant



13mm Maul- / Ringschlüssel

Inhalt



2x M4 x 10mm



2x M8 Zylinderkopf Innensechskant



2x M8 Mutter



2x M8 Federring



1x Schnapper



2x M4 x 30 Senkkopf



2x M4 Sicherungsmutter



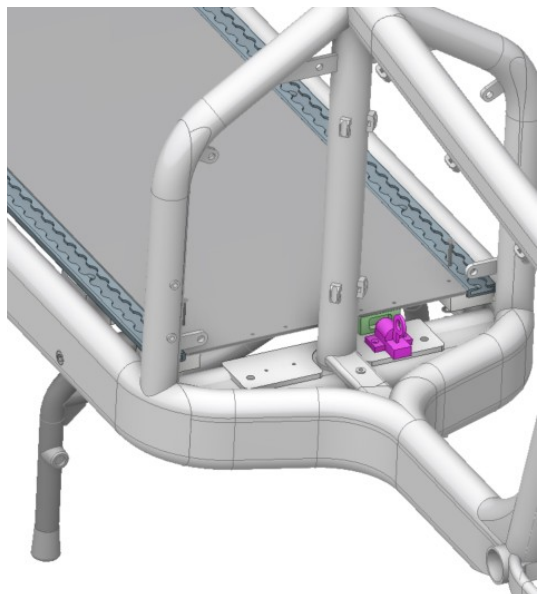
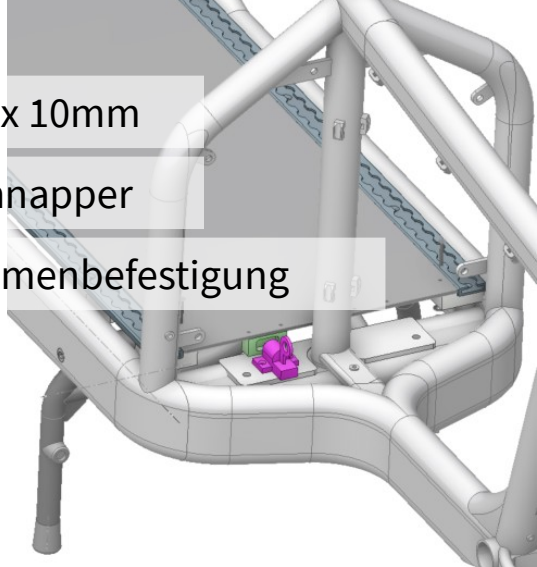
2x M4 Unterlegscheibe



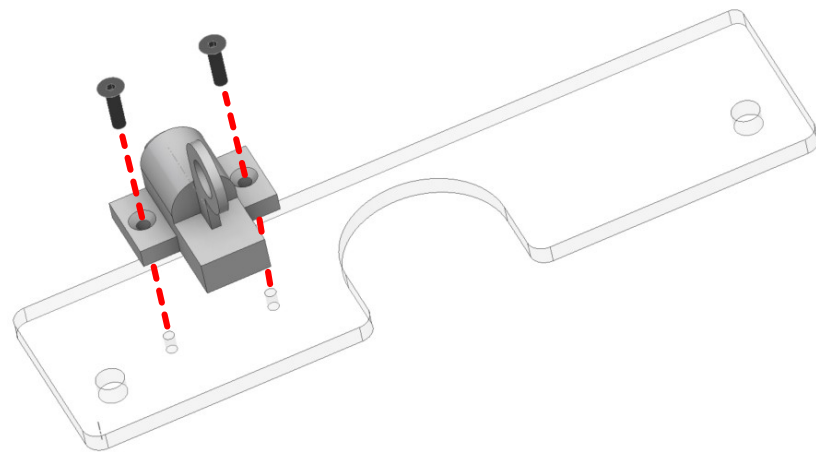
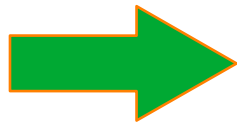
2x M4 x 10mm

1x Schnapper

1x Rahmenbefestigung

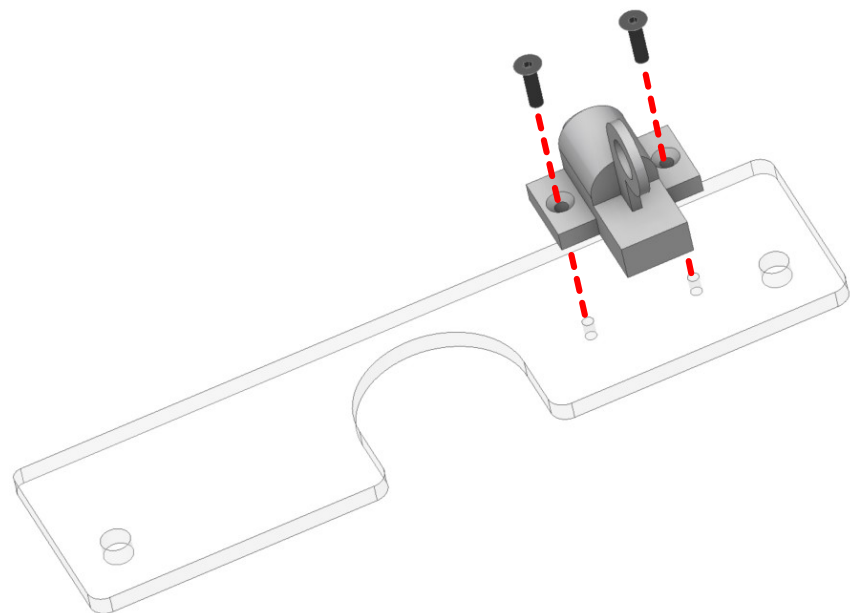
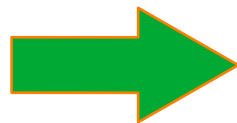


links



?

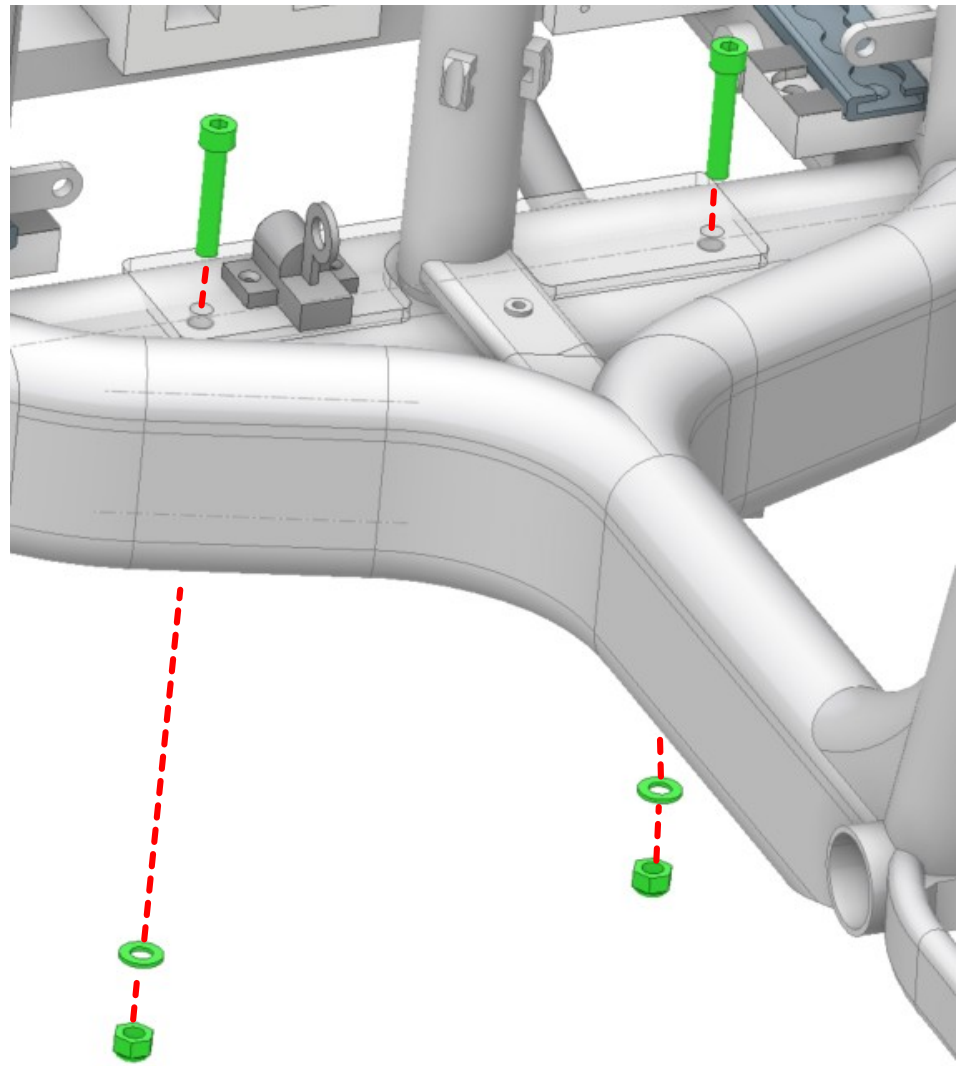
rechts



 2x M8 Zylinderkopf Innensechskant

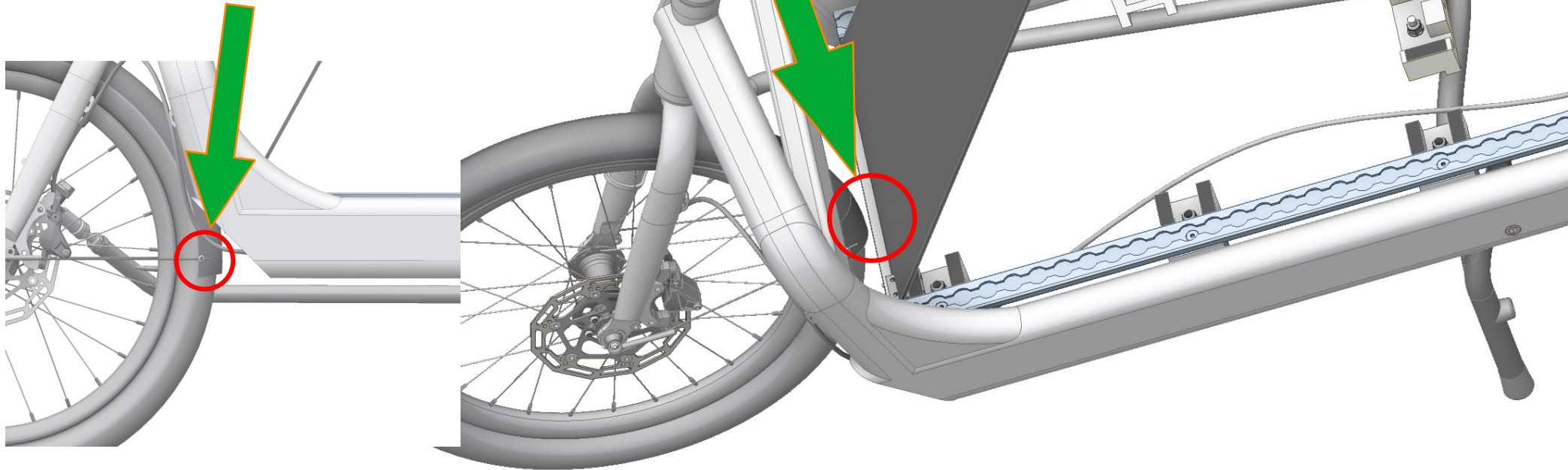
 2x M8 Mutter

 2x M8 Federring



Prüfe ob das Board beim Klappen mit dem Schutzblech kollidiert!

Das Schutzblech kann an den Muttern justiert werden, so dass das Board ohne am Schutzblech zu kratzen aufgeklappt werden kann.





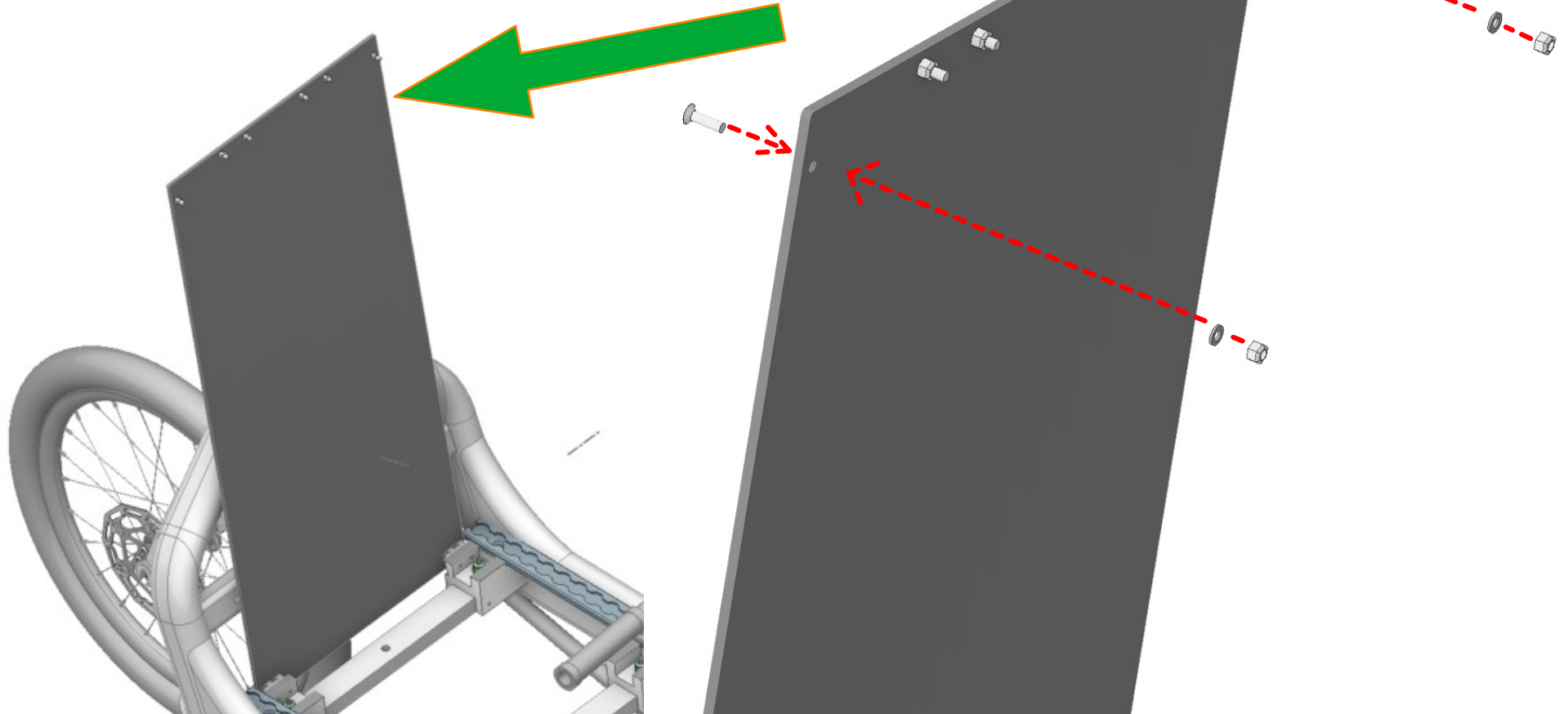
2x M4 x 10mm

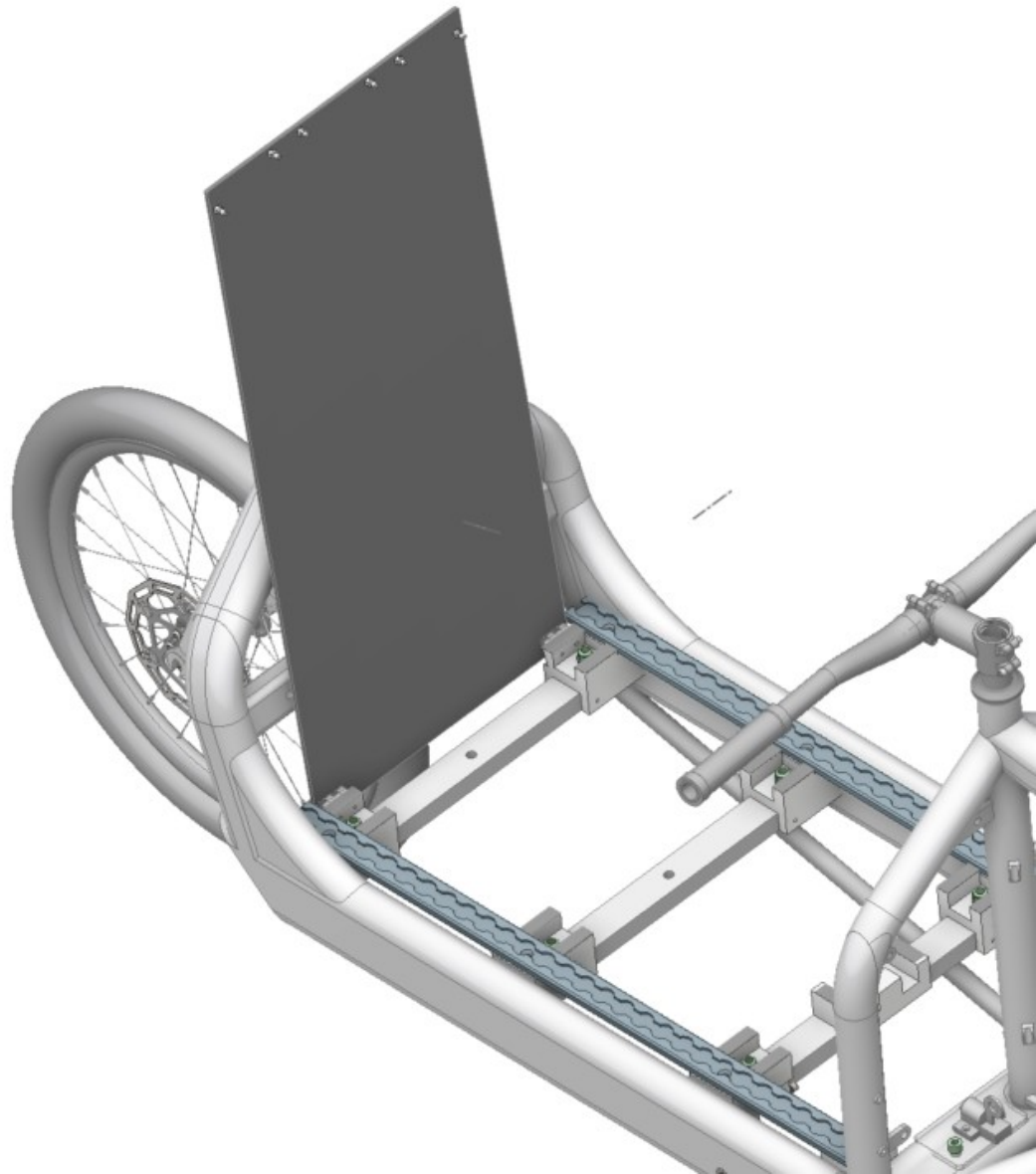


2x M4 Sicherungsmutter

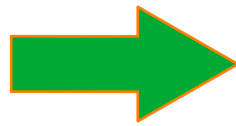


2x M4 Unterlegscheibe



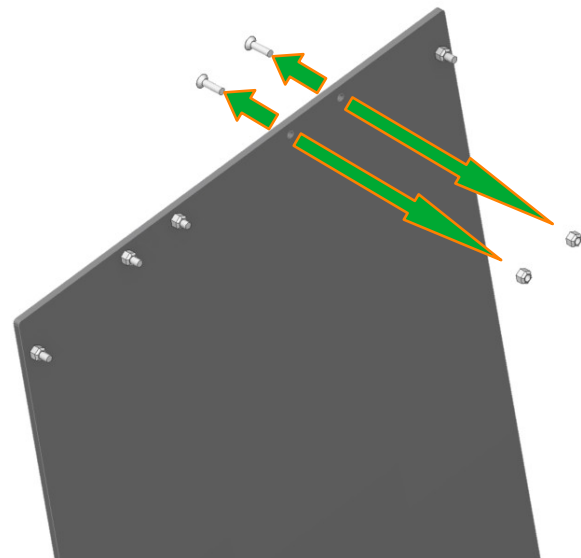
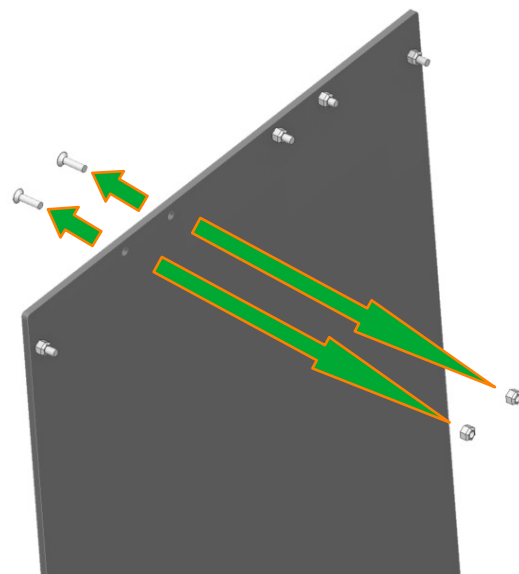
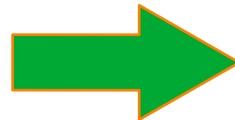


links



?

rechts

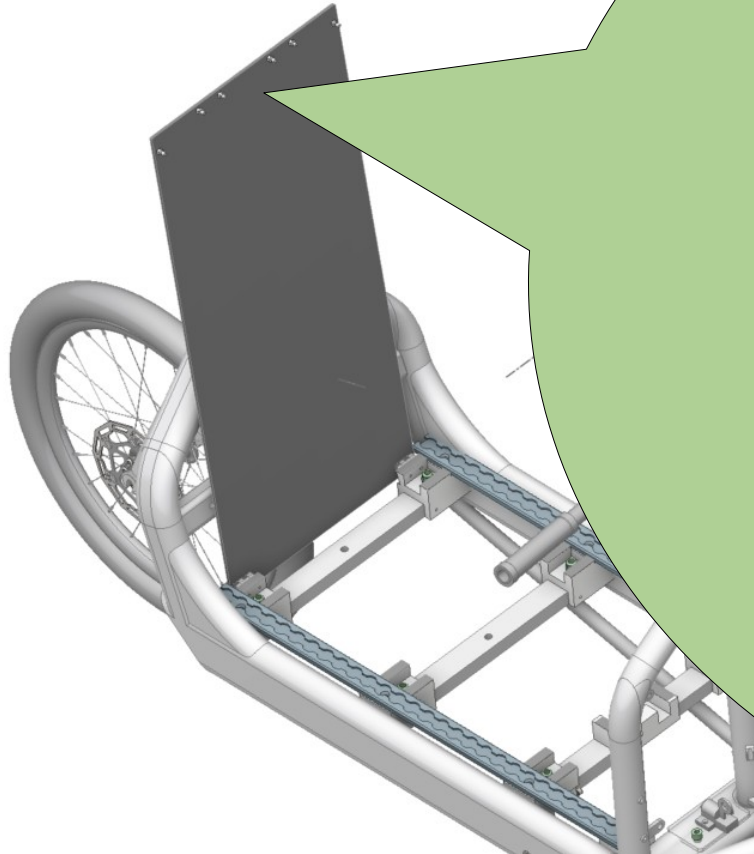




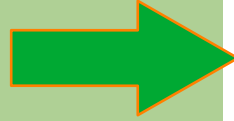
2x M4 x 30 Senkkopf



2x M4 Sicherungsmutter



links



?

rechts

